



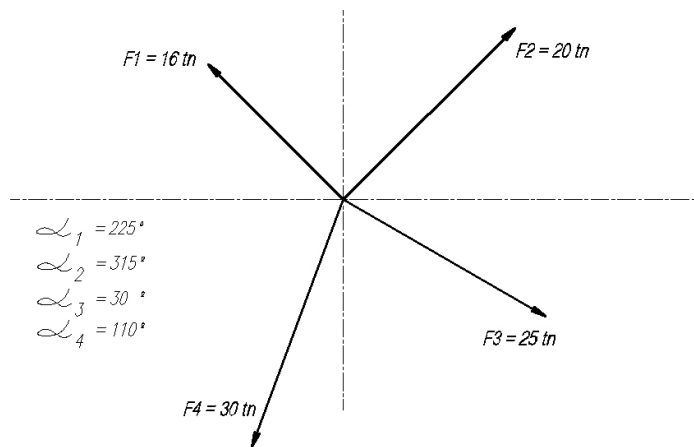
**Facultad de Arquitectura**

Materia: **Física Aplicada**

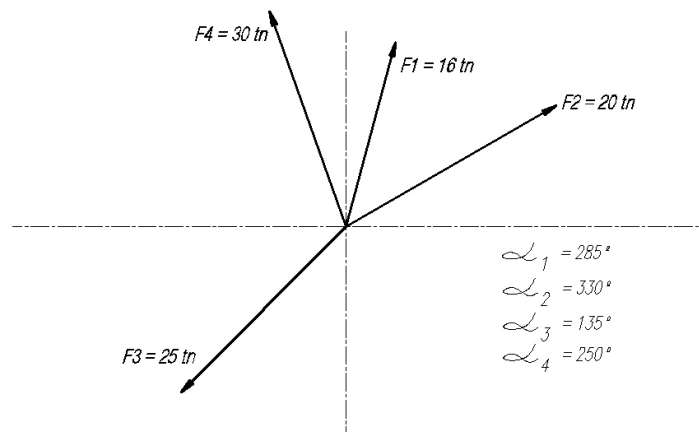
Ciclo 2019

**Guía 4: Estática**

**Problema 1:** Hallar analítica y gráficamente la resultante y la equilibrante del siguiente sistema de fuerzas.

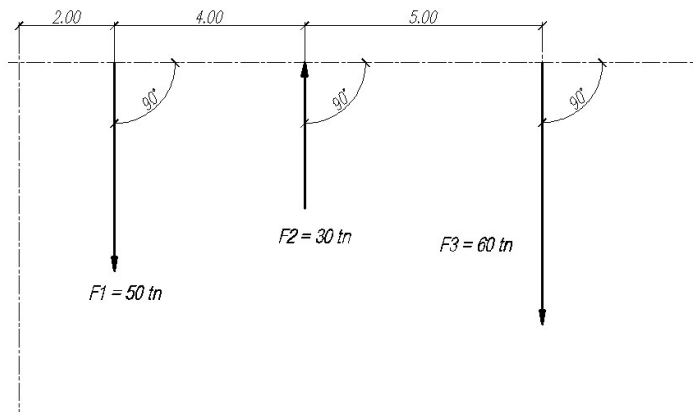


**Problema 2:** Encuentre la equilibrante del siguiente sistema de fuerzas analíticamente y usando métodos gráficos.

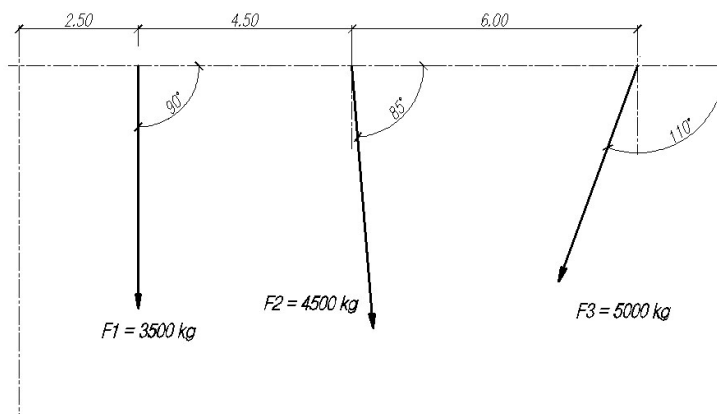




**Problema 3:** Encuentre la resultante y la equilibrante del siguiente sistema de fuerzas.

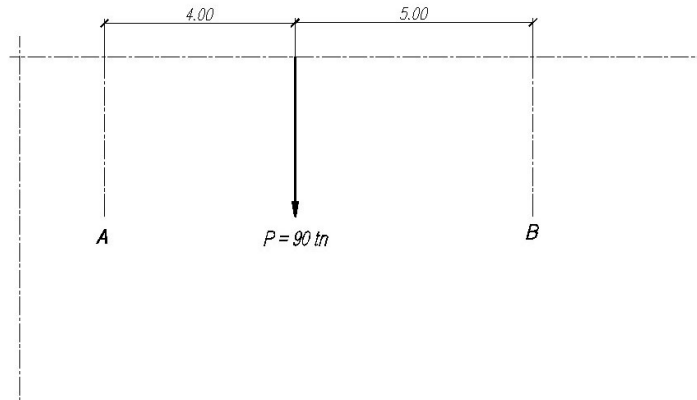


**Problema 4:** Determine la equilibrante del siguiente sistema de fuerzas.





**Problema 5:** Descomponer la fuerza  $P$  en dos direcciones paralelas  $A$  y  $B$ .



**Problema 6:** Descomponer la fuerza  $P$  en dos direcciones paralelas  $A$  y  $B$ .

